

典型应用

ABS控制, 冷却风扇, 发动机控制, 燃油泵, 发热塞, 危险报警灯, 大灯, 雾灯, EPS, 车窗除雾

特性

- 最大连续电流50A
- 最大闭合电流200A
- 环境温度可达125°C
- 可靠性高
- 抗冲击抗振动能力强
- 可以提供回流焊型产品
- 符合RoHS、ELV指令

性能参数

触点形式	一组常开(1H)	冲击 ⁽⁷⁾	294m/s ² , 常开触点的闭合时间 <100μs 980m/s ² , 闭合触点的断开时间 <100μs
触点电压降 ⁽¹⁾	典型值: 30mV (10A下测量) 最大值: 300mV (10A下测量)	引出端形式	印制电路板引出端 ⁽⁸⁾
最大连续电流 ⁽²⁾	67.5A 30min/50A 长期 (23°C) 62.5A 30min/35A 长期 (85°C) 58.5A 30min/25A 长期 (125°C)	封装形式	塑封型、防焊剂型
最大切换电流	接通(NO): 200A ⁽³⁾ 断开(NO): 40A (阻性, 13.5VDC)	重量	约11g
最大切换电压	16VDC	备注: (1) 初始值; (2) 在以下条件进行测试: a. 继电器安装在PCB板上, 线圈施加100%额定电压; b. 测试的PCB板为双层板, 铜箔厚度4oz(140μm), 铜箔宽度10.64x(1±5%)mm, 长度为(50±1)mm, 外接导线为6.0mm ² , PCB板Tg为150°C; c. 样品安装间距为100mm; d. 因连接条件而异。另外, 无法保证反复通电条件。使用时, 请根据实际使用条件进行确认。	
最小负载 ⁽⁴⁾	1A 12VDC	(3) 灯负载浪涌峰值电流, 13.5VDC;	
电耐久性	详见触点参数表	(4) 在微小负载水平下能通断的下限目标值。该值会因通断频率、环境条件、期待的可靠性水准而异, 建议在使用时根据实际负载进行确认;	
机械耐久性	2 x 10 ⁶ 次	(5) 1min, 漏电流小于1mA;	
绝缘电阻	100MΩ (500VDC)	(6) 由额定电压阶跃到0VDC, 且没有线圈抑制电路时测量;	
耐电压 ⁽⁵⁾	500VAC	(7) 在不激励时, 常开触点的闭合时间小于100μs, 在激励时, 常闭触点的断开时间小于100μs;	
动作时间	典型值: 4ms, 最大值: 10ms	(8) 该产品为环保产品, 焊接时请选用无铅焊料, 推荐焊接温度及时间为(260±3)°C, (5±0.5)s。	
释放时间 ⁽⁶⁾	典型值: 1.5ms, 最大值: 5ms		
环境温度	-40°C ~ 125°C		
振动 ⁽⁷⁾	30Hz ~ 440Hz, 196m/s ²		

触点参数⁽¹⁾

触点负载电压	负载类型		触点负载电流 A	通断比		电耐久性 (次)	触点材料	试验环境温度
				1H	接通 s			
13.5VDC	阻性	接通	40	0.5	4.5	1×10 ⁵	AgSnO ₂	-40°C ~ 85°C 温度循环
		断开	40					
	感性	接通	80	2	2	1×10 ⁵		
		断开	33					
	灯	接通	200	0.5	4.5	1×10 ⁵		
		断开	20					

备注: (1) 本表中负载仅针对线圈不带并联二极管、稳压管等元件的情况, 如需使用并联二极管、稳压管等元件, 请与宏发联系以便获得更多的支持; 当使用负载条件与本表不相符时, 请将相应详细使用条件提供给宏发以获得更多支持。

线圈参数

额定电压 VDC	动作电压 VDC			释放电压 VDC			线圈电阻 $x(1\pm 10\%)\Omega$	线圈功耗 W
	23°C	85°C	125°C	23°C	85°C	125°C	23°C	23°C
10	≤ 5.6	≤ 7	≤ 7.9	≥ 1.3	≥ 1.6	≥ 1.9	120	0.833
12	≤ 6.9	≤ 8.6	≤ 9.7	≥ 1.5	≥ 1.9	≥ 2.1	176	0.818

订货标记示例

		HFKT /		12	-H	S	T	(XXX)
继电器型号	HFKT: 普通型 HFKT-T: 回流焊型							
线圈电压	10: 10VDC 12: 12VDC							
触点形式	H: 一组常开							
封装形式	S: 塑封型 ⁽¹⁾ 无: 防焊剂型							
触点材料	T: AgSnO ₂							
特性号 ⁽²⁾	XXX: 客户特殊要求 无: 标准型							

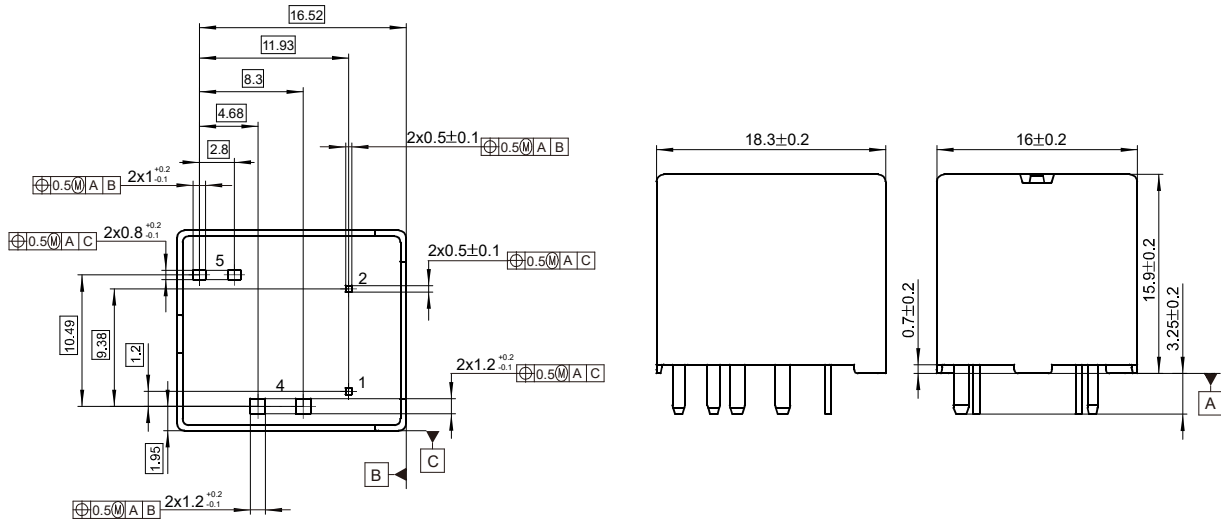
备注: (1) 当继电器装入PCB板焊接后, 如需进行整体清洗或表面处理, 请与我司联系, 以便商定合适的焊接条件、合适的产品规格。

(2) 客户特殊要求由我司评审后, 按特性号的形式标识。例如: (170)表示闪光灯负载。带特性号产品的性能参数应按宏发提供该产品的特定规格书为准。

外形图、接线图、安装孔尺寸

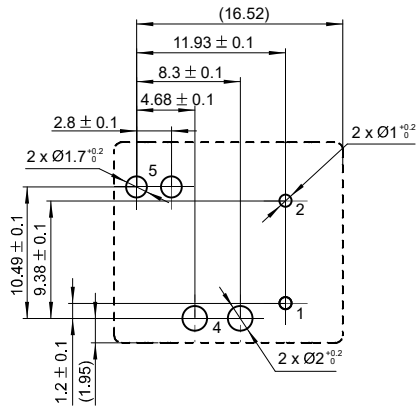
单位: mm

外形图

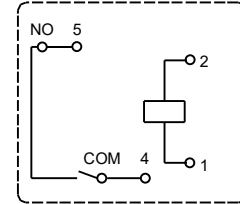


备注: * 该尺寸不包括锡尖, 沾锡后锡尖长度不超过1mm。

安装孔尺寸(底视图)

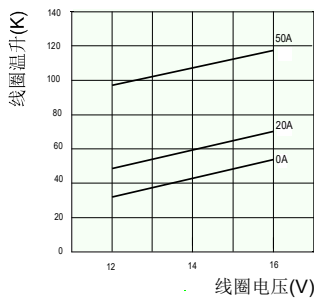


接线图(底视图)

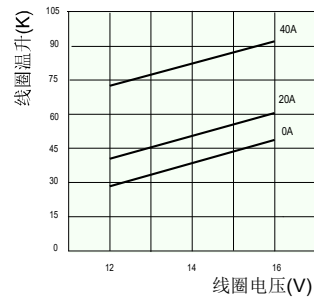


性能曲线图

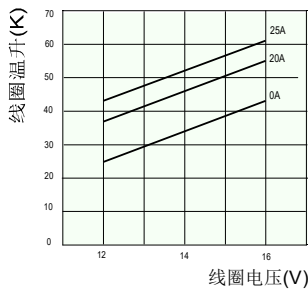
(1) 线圈温升曲线 (23°C)
 试验品:HFKT-T/12-HST
 数量: 3只
 触点通电电流: 0A,20A,50A
 环境温度: 23°C



(2) 线圈温升曲线 (85°C)
 试验品:HFKT-T/12-HST
 数量: 3只
 触点通电电流: 0A,20A,40A
 环境温度: 85°C



(3) 线圈温升曲线 (125°C)
 试验品:HFKT-T/12-HST
 数量: 3只
 触点通电电流: 0A,20A,25A
 环境温度: 125°C



备注: 线圈温升测试时, 继电器安装在PCB板上, PCB板为双层板, 铜箔厚度4oz(140µm), 铜箔宽度10.64×(1±5%)mm, 长度为50mm±1mm, 外接导线为6.0mm², PCB板Tg值为150°C, 样品安装间距为100mm。

声明:

本产品规格书仅供客户使用时参考, 其中未明确规定的要求条件, 详见“继电器术语解释及使用指南”。若有更改, 恕不另行通知。当宏发与客户之间有经双方认定的详细规则(如技术规格书、PPAP等文件)时, 与产品相关的说明和要求按详细规范执行。对宏发而言, 不可能评定继电器在每个具体应用领域的所有性能参数要求, 因而客户应根据具体的使用条件选择与之相匹配的产品, 若有疑问, 请与宏发联系以便获取更多的技术支持。但产品选型责任仅由客户负责。